



별첨 사본은 아래 출원의 원본과 동일함을 증명함.

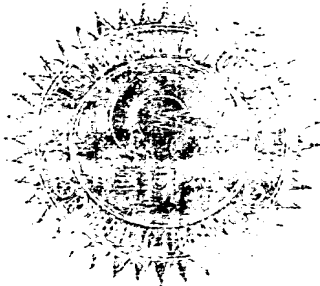
This is to certify that the following application annexed hereto is a true copy from the records of the Korean Intellectual Property Office.

**CERTIFIED COPY OF  
PRIORITY DOCUMENT**

출원 번호 : 10-2003-0010906  
Application Number

출원 년 월 일 : 2003년 02월 21일  
Date of Application FEB 21, 2003

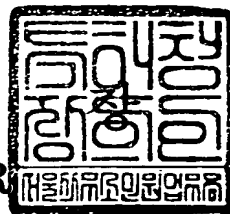
출원인 : 엘지전자 주식회사  
Applicant(s) LG Electronics Inc.



2004 년 02 월 13 일

특 허 청

COMMISSIONER



## 【서지사항】

**【서류명】** 특허출원서  
**【권리구분】** 특허  
**【수신처】** 특허청장  
**【참조번호】** 0002  
**【제출일자】** 2003.02.21  
**【발명의 명칭】** 광디스크 장치에서의 재생 이력정보 관리방법  
**【발명의 영문명칭】** Method for managing a playback resume information in optical disc device  
**【출원인】**  
**【명칭】** 엘지전자 주식회사  
**【출원인코드】** 1-2002-012840-3  
**【대리인】**  
**【성명】** 박래봉  
**【대리인코드】** 9-1998-000250-7  
**【포괄위임등록번호】** 2002-027085-6  
**【발명자】**  
**【성명의 국문표기】** 신용수  
**【성명의 영문표기】** SHIN, Yong Soo  
**【주민등록번호】** 740207-1783833  
**【우편번호】** 440-710  
**【주소】** 경기도 수원시 장안구 천천동 천천아파트 117동 305호  
**【국적】** KR  
**【취지】** 특허법 제42조의 규정에 의하여 위와 같이 출원합니다. 대리인 박래봉 (인)  
**【수수료】**  
**【기본출원료】** 16 면 29,000 원  
**【가산출원료】** 0 면 0 원  
**【우선권주장료】** 0 건 0 원  
**【심사청구료】** 0 항 0 원  
**【합계】** 29,000 원  
**【첨부서류】** 1. 요약서·명세서(도면)\_1통

**【요약서】****【요약】**

본 발명은, 광디스크 장치에서의 재생 이력정보 관리방법에 관한 것으로, 재생 중이던 광디스크를 이젝트하는 경우, 그 마지막 재생 위치정보를 재생 이력정보로 갱신 기록함과 아울러, 상기 갱신 기록 이전의 재생 이력정보를, 북마크 정보로 대체 기록함으로써, 새로운 재생 이력정보를 갱신 기록하더라도, 이전의 재생 이력정보를 북마크 정보로 대체 기록하여 관리할 수 있게 되며, 또한, 상기 이젝트된 광디스크가 장치 내에 재 삽입되는 경우, 상기 갱신 기록된 재생 이력정보와 대체 기록된 북마크 정보를 사용자 선택이 가능한 재생 이력정보로 출력 표시하여, 사용자가 원하는 재생 위치를 보다 다양하고 편리하게 선택 지정할 수 있게 되는 매우 유용한 발명인 것이다.

**【대표도】**

도 3

**【색인어】**

광디스크 장치, 재생 이력정보, 북마크 정보, 플래그 비트, 이력 마크

## 【명세서】

## 【발명의 명칭】

광디스크 장치에서의 재생 이력정보 관리방법 {Method for managing a playback resume information in optical disc device}

## 【도면의 간단한 설명】

도 1은 일반적인 광디스크 장치에 대한 구성을 도시한 것이고,

도 2는 일반적인 광디스크 장치에서의 재생 이력정보 관리방법에 대한 실시예를 도시한 것이고,

도 3은 본 발명에 따른 광디스크 장치에서의 재생 이력정보 관리방법에 대한 실시예를 도시한 것이고,

도 4는 본 발명에 따라 갱신 기록되는 재생 이력정보와 대체 기록되는 북마크 정보를 도시한 것이고,

도 5는 본 발명에 따라 사용자 선택 메뉴로 출력 표시되는 재생 이력정보와 북마크 정보를 도시한 것이다.

## ※ 도면의 주요부분에 대한 부호의 설명

10 : 광디스크    11 : 광픽업

12 : VDR 시스템    13 : 마이컴

14 : 오에스디 생성부    15 : 메모리

## 【발명의 상세한 설명】

## 【발명의 목적】

## 【발명이 속하는 기술분야 및 그 분야의 종래기술】

- <10> 본 발명은, 광디스크 장치에서의 재생 이력정보 관리방법에 관한 것으로, 더욱 상세하게는 디브이디 레코더(DVD-Recorder) 등과 같은 광디스크 장치에서, 재생 중이던 광디스크를 이젝트(Eject)하는 경우, 그 마지막 재생 위치정보를 재생 이력(Resume)정보로 기록 관리하는 광디스크 장치에서의 재생 이력정보 관리방법에 관한 것이다.
- <11> 도 1은, 일반적인 광디스크 장치에 대한 구성을 도시한 것으로, 상기 광디스크 장치, 예를 들어, 디브이디 레코더에는, 광픽업(11), VDR(Video Disc Recorder) 시스템(12), 마이크(13), 오에스디 생성부(14), 메모리(15) 등이 포함 구성될 수 있으며, 상기 VDR 시스템(12)에서는, 장치 내에 삽입 안착된 광디스크, 예를 들어 재기록 가능한 디브이디(DVD-RW)의 데이터 영역에 A/V 데이터를 기록 저장하거나, 또는 독출 재생하는 일련의 동작을 수행하게 된다.
- <12> 한편, 상기 마이크(13)에서는, 사용자의 키 입력에 따라, 상기 VDR 시스템(12)을 동작 제어하여, 도 2에 도시한 바와 같이, 상기 재기록 가능한 디브이디와 같은 광디스크의 데이터 영역에 기록된 A/V 데이터를 독출 재생하게 되는 데, 이때 사용자로부터 재생 정지(Stop) 키가 입력되는 경우(S10), 상기 마이크(13)에서는, 마지막 재생 위치정보(Req\_Add)를 확인한 후, 그 재생 위치정보를 메모리(15)에 재생 이력정보(Resume\_Info)로서 임시 저장하게 된다(S11).
- <13> 또한, 사용자로부터 이젝트 키(Eject\_Key)가 선택 입력되는 경우(S12), 상기 마이크(13)에서는, 상기 메모리(15)에 임시 저장된 재생 이력정보를, 상기 광디스크의 특정 기록구간, 예

를 들어 리드인 영역에 구분 할당된 이력 마크 (Resume\_Mark) 필드에 재생 이력정보로서 기록 저장한 후(S13), 상기 광디스크(10)를 외부로 배출하는 일련의 이젝트 동작을 수행하게 된다.

<14> 그리고, 상기 이젝트된 광디스크(10)가 장치 내에 재 삽입되는 경우, 상기 리드인 영역에 기록된 이력 마크의 재생 이력정보를 독출하여, 상기 마지막 재생 위치에서부터 데이터를 연속 재생하는 일련의 이력 재생동작을 수행하게 된다.

<15> 따라서, 사용자는 이전에 재생한 적이 있는 광디스크가 재 삽입되는 경우, 상기 광디스크가 이젝트되기 이전의 마지막 재생 위치에서부터, 연속적으로 데이터를 재생하여 시청할 수 있게 된다.

<16> 그러나, 상기 광디스크의 리드인 영역에는, 하나의 재생 이력정보만이 기록될 수 있기 때문에, 새로운 재생 이력정보를 갱신 기록하게 되는 경우, 이전에 기록 관리되던 재생 이력정보가 지워지게 되므로, 이전의 이젝트 동작 수행에 의해 기록 관리되던 재생 이력정보를 더 이상 활용할 수 없게 되어, 사용자에게 보다 다양한 이력 재생동작을 제공하지 못하게 되는 문제점이 있었다.

#### 【발명이 이루고자 하는 기술적 과제】

<17> 따라서, 본 발명은 상기와 같은 문제점을 해결하기 위하여 창작된 것으로서, 새로운 재생 이력정보를 갱신 기록하는 경우, 이전의 재생 이력정보를 북마크 정보로 대체 기록함과 아울러, 상기 갱신 기록된 재생 이력정보와 대체 기록된 북마크 정보를 사용자 선택이 가능한 재생 이력정보로 출력 표시하여, 사용자가 원하는 재생 위치를 보다 다양하게 선택 재생할 수 있

도록 하기 위한 광디스크 장치에서의 재생 이력정보 관리방법을 제공하는 데, 그 목적이 있는 것이다.

**【발명의 구성 및 작용】**

- <18>       상기와 같은 목적을 달성하기 위한 본 발명에 따른 광디스크 장치에서의 재생 이력정보 관리방법은, 재생 중이던 광디스크를 이젝트하는 경우, 그 마지막 재생 위치정보를 재생 이력정보로 갱신 기록하는 1단계; 및 상기 갱신 기록 이전의 재생 이력정보를, 북마크 정보로 대체 기록하는 2단계를 포함하여 이루어지는 것을 특징으로 하며,
- <19>       또한, 본 발명에 따른 광디스크 장치에서의 재생 이력정보 관리방법은, 재생 중이던 광디스크를 재생 중지시키는 경우, 그 재생 중지 시점의 마지막 재생 위치정보를 검출 확인하는 1단계; 및 상기 검출 확인된 마지막 재생 위치정보를 북마크 정보로 추가 기록하는 2단계를 포함하여 이루어지는 것을 특징으로 한다.
- <20>       이하, 본 발명에 따른 광디스크 장치에서의 재생 이력정보 관리방법에 대한 바람직한 실시예에 대해, 첨부된 도면을 참조하여 상세히 설명한다.
- <21>       우선, 본 발명에 따른 재생 이력정보 관리방법은, 도 1을 참조로 전술한 바와 같이 구성되는 광디스크 장치에 적용될 수 있는 것으로, 상기 광디스크 장치에 포함 구성된 마이컴(13)에서는, 예를 들어, 도 3에 도시한 바와 같이, 재기록 가능한 디브이디와 같은 광디스크가, 장치 내에 최초로 삽입 안착되는 경우, 사용자의 요청에 따라, 상기 광디스크의 데이터 영역에 기록된 A/V 데이터를 독출 재생하게 된다.

- <22> 그리고, 사용자로부터 재생 정지(Stop) 키가 입력되는 경우(S10), 마지막 재생 위치정보 (Req\_Add 1)를 상기 메모리(15)에 재생 이력정보(Resume\_Info 1)로서 임시 저장하게 되고 (S11), 이후 이젝트 키(Eject\_Key)가 선택 입력되는 경우(S12), 상기 메모리(15)에 임시 저장된 재생 이력정보를, 상기 광디스크의 특정 기록구간, 예를 들어 리드인 영역에 구분 할당된 이력 마크(Resume\_Mark) 필드에 재생 이력정보로서 기록 저장하게 된다(S13).
- <23> 또한, 상기 광디스크(10)를 외부로 배출하는 일련의 이젝트 동작을 수행하게 되는 데, 이후, 상기 이젝트된 광디스크(10)가 장치 내에 재 삽입되는 경우, 예를 들어 사용자의 요청에 따라, 상기 특정 기록구간에 기록된 이력 마크의 재생 이력정보를 독출하여, 상기 마지막 재생 위치에서부터 데이터를 연속 재생하는 일련의 이력 재생동작을 수행하게 된다.
- <24> 한편, 상기와 같이 이력 재생동작을 수행하는 도중, 사용자가 재생 정지(Stop) 키를 다시 입력하는 경우(S20), 그 시점의 마지막 재생 위치정보 (Req\_Add 2)를 상기 메모리(15)에 재생 이력정보(Resume\_Info 2)로서 임시 저장하게 되고(S21), 이후 이젝트 키(Eject\_Key)가 선택 입력되는 경우(S22), 도 4에 도시한 바와 같이, 상기 메모리(15)에 임시 저장된 재생 이력정보를, 상기 광디스크의 특정 기록구간에 구분 할당된 이력 마크(Resume\_Mark) 필드에 새로운 재생 이력정보(New\_Resume\_Info)로서 갱신 기록하게 된다(S23).
- <25> 그리고, 상기 마이컴(13)에서는, 상기 이력 마크 필드에 재생 이력정보로서 기록 관리되던 이전의 재생 이력정보(Old\_Resume\_Info)를 독출하여, 상기 특정 기록구간 내의 네비게이션 정보 중 북마크 정보로서, 대체 기록하게 되는 데(S24), 이때 상기 대체 기록되는 북마크 정보는, 북마크 리스트에 포함 관리되는 다수의 북마크 정보들(Bookmark #1~#n) 이후의 마지막 북마크 정보(Bookmark #n+1)로서 대체 기록된다.



- <26> 한편, 상기와 같이 재생 이력정보에서 북마크 정보로 대체 기록되는 북마크 정보에는, 사용자의 요청에 의해 기록 관리되는 일반 북마크 정보들과 구분 식별할 수 있는 플래그 비트(Flag Bit)가 부가 기록될 수 있는 데, 예를 들어 상기 북마크 정보에 부가 기록된 플래그 비트가 '0'인 경우, 일반 북마크 정보임을 나타내고, 상기 플래그 비트가 '1'인 경우에는, 대체 기록된 북마크 정보임을 나타내게 된다.
- <27> 또한, 상기와 같은 과정을 통해 새로운 재생 이력정보가 갱신 기록되고, 이전의 재생 이력정보가 북마크 정보로 대체 기록된 상태에서, 상기 광디스크가 외부로 배출된 후, 다시 재삽입되는 경우, 상기 마이컴(13)에서는, 그 광디스크의 특정 기록구간, 예를 들어 리드인 영역에 기록 관리되고 있는 새로운 재생 이력정보와, 대체 기록된 북마크 정보를 독출함과 아울러, 상기 오에스디 생성부(14)를 동작 제어하여, 도 5에 도시한 바와 같이, 상기 재생 이력정보와 북마크 정보를, 사용자가 선택 지정할 수 있는 오에스디 선택 메뉴로 화면 표시하게 된다.
- <28> 따라서, 사용자는 최근에 마지막으로 재생되었던 재생 위치와, 그 이전에 마지막으로 재생되었던 재생 위치를, 상기 오에스디 선택 메뉴를 통해 보다 간편하게 선택 지정할 수 있게 되며, 상기 마이컴(13)에서는 상기와 같은 과정을 통해 선택 지정되는 임의의 한 재생 위치를 탐색하여, 해당 재생 위치에서부터 연속적으로 데이터를 재생하는 일련의 이력 재생동작을 보다 다양하게 수행할 수 있게 된다.
- <29> 한편, 상기 VDR 시스템(12)에서는, 광디스크를 재생하던 도중 재생을 중지시키는 경우, 그 재생 중지 시점에 대응되는 마지막 재생위치 정보를 검출 확인하고, 그 마지막 재생위치 정보를 북마크 리스트 내에 마지막 북마크 정보로 추가 기록하여, 전술한 바와 같은 일련의 재생 이력정보 관리동작을 수행할 수도 있다.

<30> 참고로, 본 발명에 따른 재생 이력정보 관리방법은, 상기 디브이디 레코더 이외의 또다른 광디스크 레코더 등에 적용 가능하며, 상기 특정 키 값과 메뉴 선택 경로정보는, 리모콘 내에 포함 구비되는 메모리에 기록 관리될 수 있는 데, 이 경우, 사용자가 임의의 한 특정키를 선택 입력하게 되면, 해당 메뉴 선택 경로정보에 대응되는 리모콘 키 값의 적외선 제어신호가 송출되어, 해당 기능 및 동작이 수행되도록 할 수도 있다.

<31> 이상, 전술한 본 발명의 바람직한 실시예는, 예시의 목적을 위해 개시된 것으로, 당업자라면, 이하 첨부된 특허청구범위에 개시된 본 발명의 기술적 사상과 그 기술적 범위 내에서, 또다른 다양한 실시예들을 개량, 변경, 대체 또는 부가 등이 가능할 것이다.

#### 【발명의 효과】

<32> 상기와 같이 구성 및 이루어지는 본 발명에 따른 광디스크 장치에서의 재생 이력정보 관리방법은, 재생 중이던 광디스크를 이젝트하는 경우, 그 마지막 재생 위치정보를 재생 이력정보로 갱신 기록함과 아울러, 상기 갱신 기록 이전의 재생 이력정보를, 북마크 정보로 대체 기록함으로써, 새로운 재생 이력정보를 갱신 기록하더라도, 이전의 재생 이력정보를 북마크 정보로 대체 기록하여 관리할 수 있게 되며, 또한, 상기 이젝트된 광디스크가 장치 내에 재 삽입되는 경우, 상기 갱신 기록된 재생 이력정보와 대체 기록된 북마크 정보를 사용자 선택이 가능한 재생 이력정보로 출력 표시하여, 사용자가 원하는 재생 위치를 보다 다양하고 편리하게 선택 지정할 수 있게 되는 매우 유용한 발명인 것이다.

**【특허청구범위】****【청구항 1】**

재생 중이던 광디스크를 이젝트하는 경우, 그 마지막 재생 위치정보를 재생 이력정보로 갱신 기록하는 1단계; 및

상기 갱신 기록 이전의 재생 이력정보를, 북마크 정보로 대체 기록하는 2단계를 포함하여 이루어지는 것을 특징으로 하는 광디스크 장치에서의 재생 이력정보 관리방법.

**【청구항 2】**

제 1항에 있어서,

상기 북마크 정보는, 북마크 리스트 중 마지막 북마크 정보로 대체 기록되는 것을 특징으로 하는 광디스크 장치에서의 재생 이력정보 관리방법.

**【청구항 3】**

제 1항에 있어서,

상기 북마크 정보는, 사용자의 요청에 의해 기록 관리되는 일반 북마크 정보와 구분되는 플래그 비트와 함께 대체 기록되는 것을 특징으로 하는 광디스크 장치에서의 재생 이력정보 관리방법.

**【청구항 4】**

제 1항에 있어서,

상기 이젝트된 광디스크가 장치 내에 재 삽입되는 경우, 상기 갱신 기록된 재생 이력정보와, 상기 대체 기록된 북마크 정보를, 사용자 선택이 가능한 오에스디 선택 메뉴로 출력 표

시하는 단계를 더 포함하여 이루어지는 것을 특징으로 하는 광디스크 장치에서의 재생 이력정보 관리방법.

**【청구항 5】**

제 4항에 있어서,

상기 출력 표시된 재생 이력정보와 북마크 정보 중, 사용자가 선택 지정하는 임의의 한 메뉴에 대응되는 재생 위치정보를 탐색 재생한 후, 그 재생 위치에서부터 데이터를 연속 재생하는 단계를 더 포함하여 이루어지는 것을 특징으로 하는 광디스크 장치에서의 재생 이력정보 관리방법.

**【청구항 6】**

재생 중이던 광디스크를 재생 중지시키는 경우, 그 재생 중지 시점의 마지막 재생 위치 정보를 검출 확인하는 1단계; 및

상기 검출 확인된 마지막 재생 위치정보를 북마크 정보로 추가 기록하는 2단계를 포함하여 이루어지는 것을 특징으로 하는 광디스크 장치에서의 재생 이력정보 관리방법.

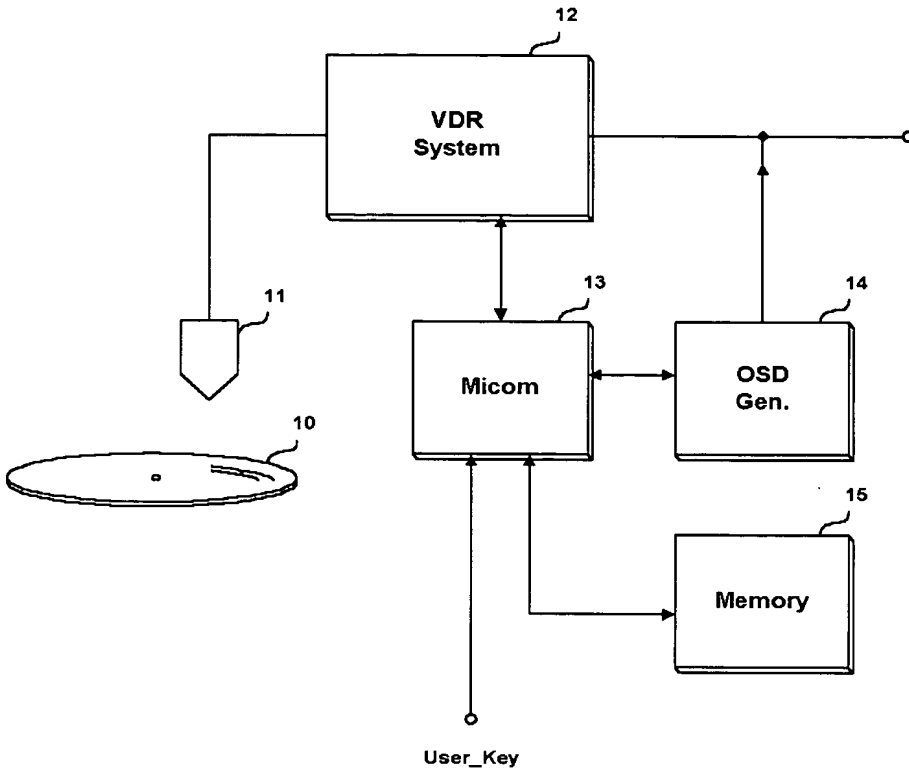
**【청구항 7】**

제 6항에 있어서,

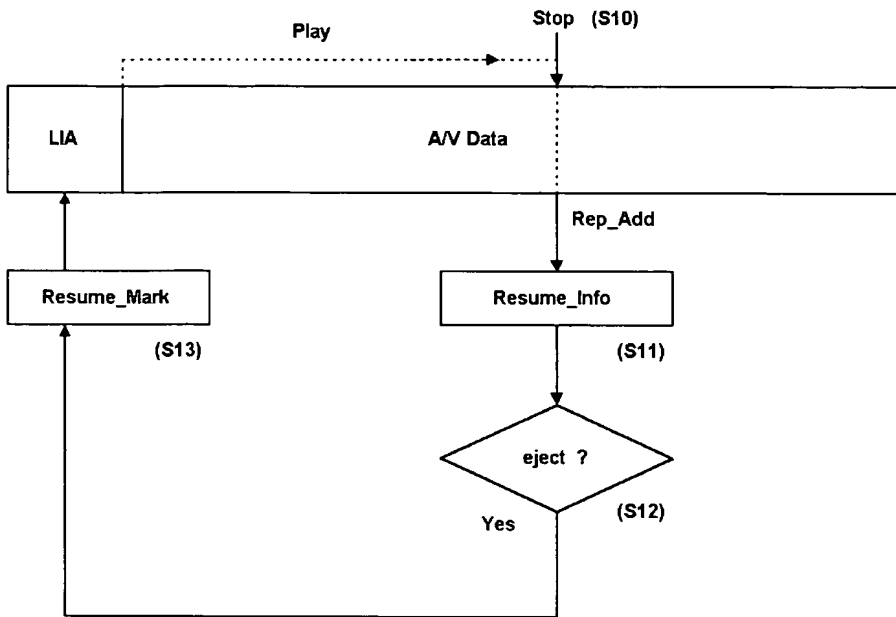
상기 북마크 정보는, 북마크 리스트 중 마지막 북마크 정보로 추가 기록되는 것을 특징으로 하는 광디스크 장치에서의 재생 이력정보 관리방법.

【도면】

【도 1】

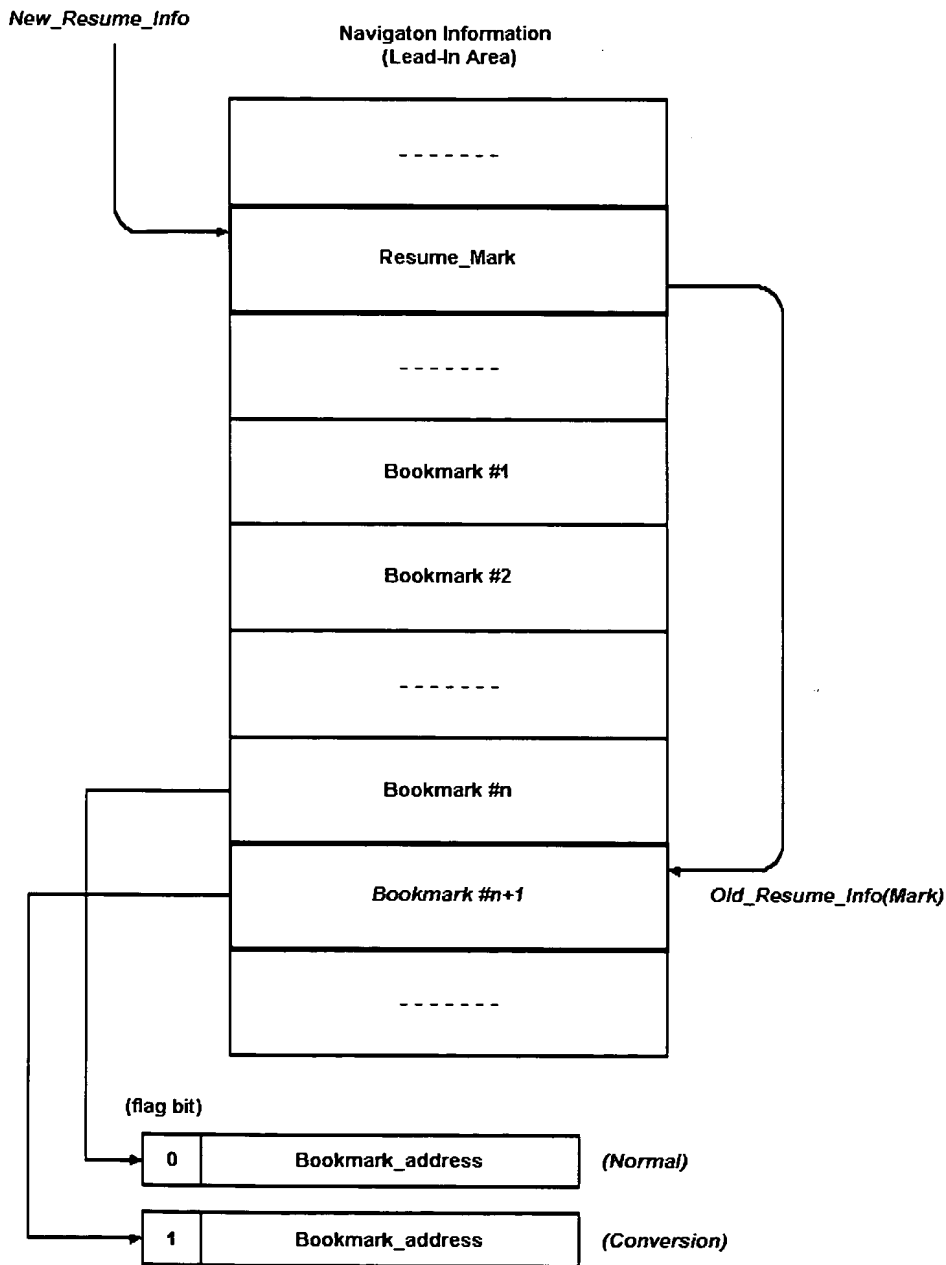


【도 2】





【도 4】





【도 5】

